

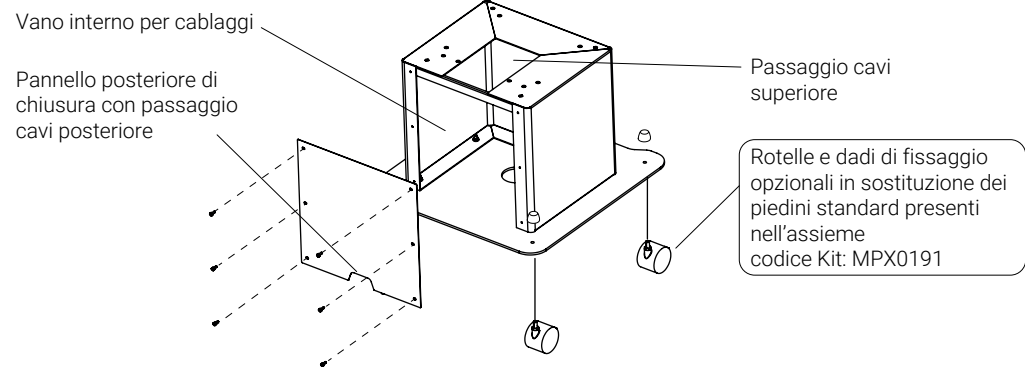
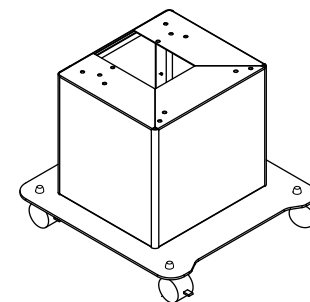
Per ogni informazione o approfondimento rivolgersi al servizio di assistenza tecnica Ditronetwork

Contatti assistenza
sat@ditronetwork.com
+39 0812428557

Ditronetwork S.r.l.

Via Antiniana, 115 - 80078 Pozzuoli (NA) - Italia
Tel: (+39) 081 2428557 | Fax: (+39) 081 2428552
E-mail: info@ditronetwork.com
www.ditronetwork.com

Guida rapida all'installazione
pedistallo per modelli Smart - Easy - Pro



Materiale in dotazione

- Piedistallo con piedini
- 4 perni M8x20 e 4 dadi M8 per il fissaggio del Safemoney
- Paratia laterale per pannello connessioni mod. Pro

Preparazione

Assicurarsi che il Safemoney non sia collegato alla rete elettrica e privo di dispositivi interni. In caso contrario, consultare il manuale di installazione per rimuoverli.

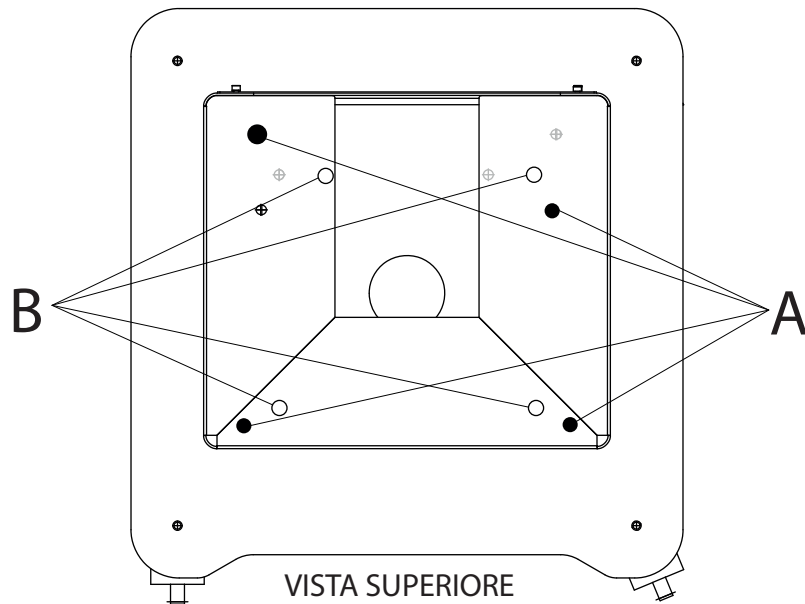
Installazione delle rotelle (opzionale)

1. Sostituire i piedini standard con le rotelle, utilizzando i fori presenti sulla base.
2. Fissare le rotelle con i dadi ciechi inclusi nel kit.

Posizionamento sul piedistallo dei Safemoney

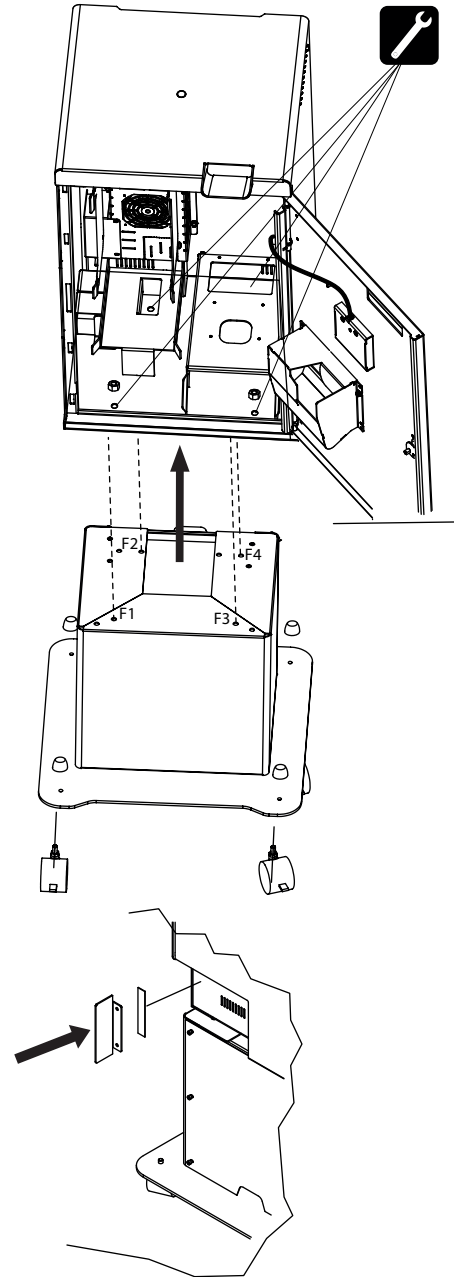
1. Allineare i fori del Safemoney con quelli del piedistallo - vedi figura per riferimenti.
2. Rimuovere la cassetta monete con la chiave in dotazione e il pannello posteriore del piedistallo svitando le 6 viti a brugola.
3. Inserire i perni nei fori presenti nella base interna dei Safemoney, dall'interno del piedistallo, applicare i dadi e procedere con il fissaggio.
4. Effettuare il passaggio dei cavi, e se necessario, il collegamento con multiprese e switch.
5. Richiudere il pannello posteriore, avvitandolo con le 6 viti a brugola precedentemente rimosse.
6. Testare l'ancoraggio tra le parti e completare i collegamenti.
7. Applicare la paratia laterale per il pannello connessioni del modello Safemoney PRO.

Fori per Modello Easy- Smart (A)
Fori per modello Pro (B)

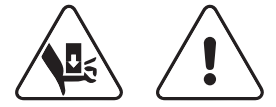


INSTALLAZIONE SAFEMONEY PRO

Posizionamento e fissaggio - FORI (B)



Paratia laterale per pannello connessioni
mod. smart



Prestare particolare attenzione alla movimentazione
del Safemoney.

INSTALLAZIONE SAFEMONEY EASY/SMART

Posizionamento e fissaggio - FORI (A)

