

ditronetwork

Soluzioni per il mondo retail, franchising e GDO



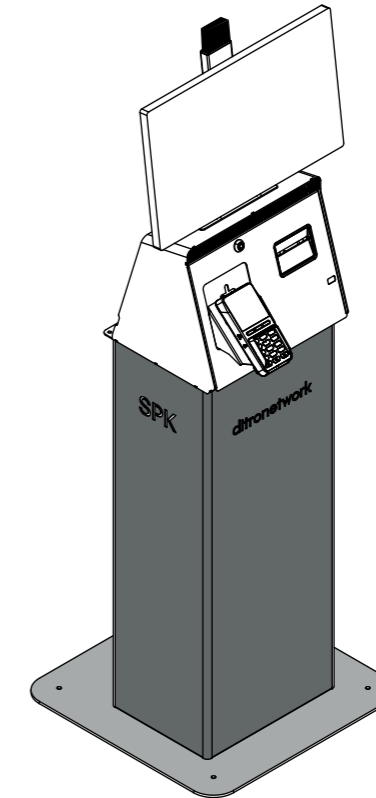
Ditrone network S.r.l.

Sede legale
Via F. Caracciolo, 15 - 80122 Napoli - Italia

Sede operativa
Via Antiniana, 115 - 80078 Pozzuoli (NA) - Italia
Tel: (+39) 081 2428557 | Fax: (+39) 081 2428552
E-mail: info@ditronetwork.com
www.ditronetwork.com

Per ogni informazione o approfondimento
rivolgersi al servizio di assistenza tecnica Ditrone network

Contatti assistenza
sat@ditronetwork.com
+39 0812428557



PIEDISTALLO PER SELF PAY KIOSK
COD. : MPX0186

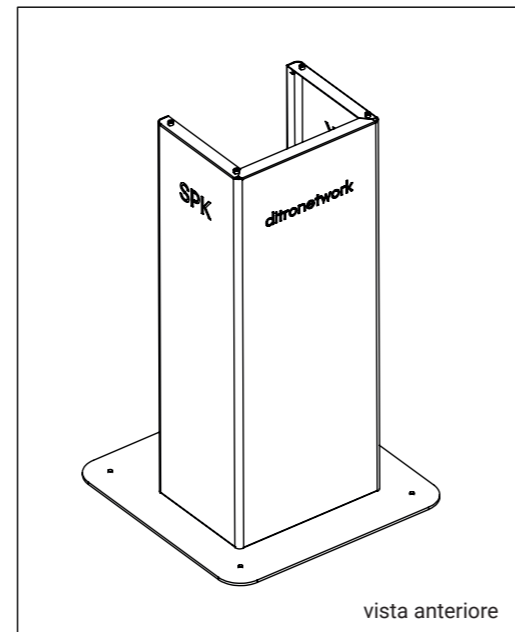
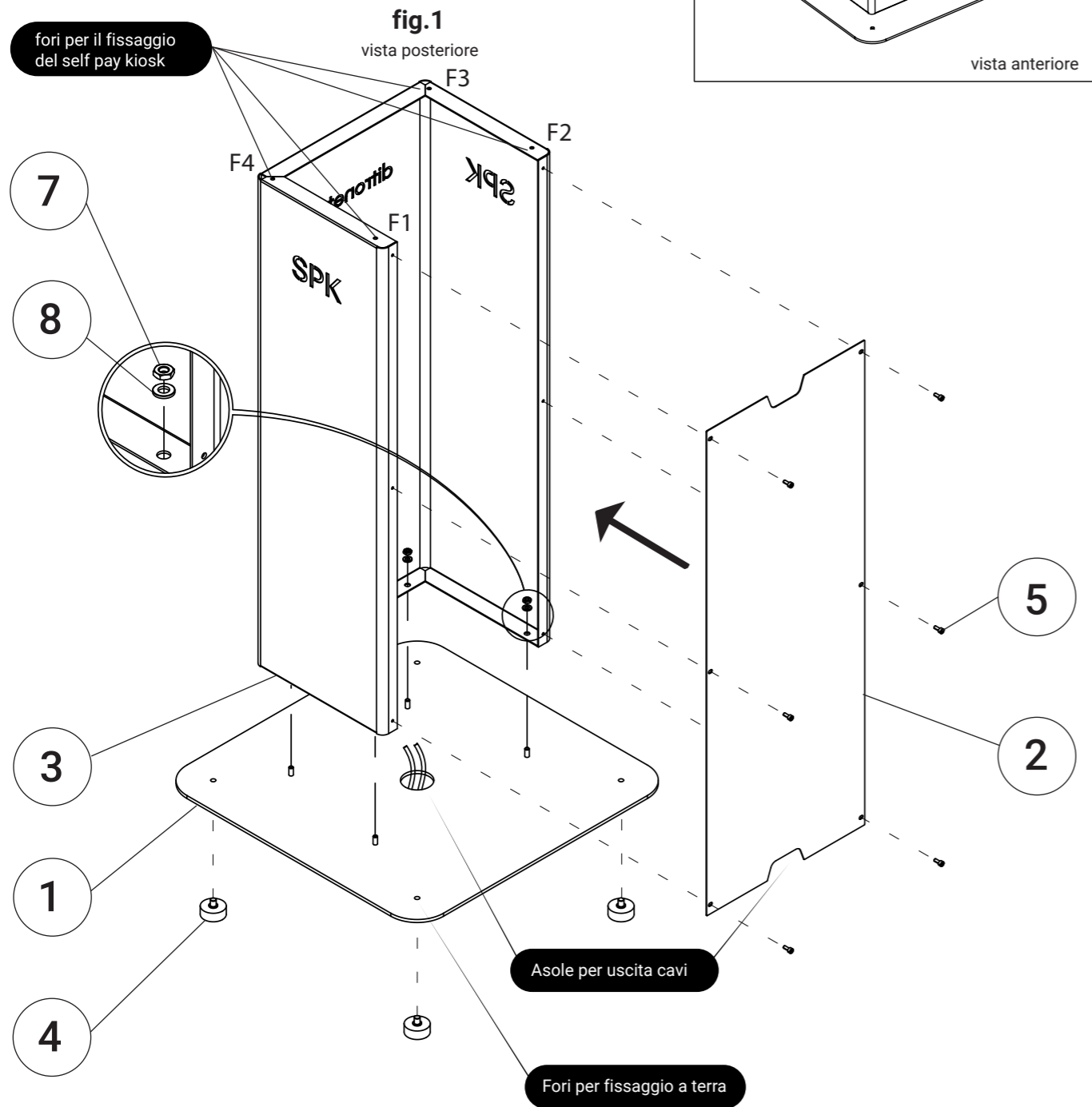
Guida rapida all'installazione

ditronetwork

PIEDISTALLO PER GAMMA SELF PAY KIOSK COD. MPX0186

MATERIALE IN DOTAZIONE

1. base per piedistallo - cod. MPB974
2. frame posteriore di chiusura - cod. MPB975
3. colonna - cod. MPB976
4. piedino in gomma - cod. OG3V4007A (x4)
5. vite a brugola brunita M4X10 - cod. OG5GA0410 (x6)
6. vite a brugola M6X14 - cod. OG5GA0614 (x4)
7. dado M6 - cod. OG5NC0006 (x4)
8. rondella bisellata. D6 - cod. OG5LA0006 (x4)
9. istruzioni di montaggio



STEP 1 POSIZIONAMENTO PIEDISTALLO

È possibile posizionare i piedini in gomma (4) sulla base (1) o fissare direttamente la base al pavimento attraverso gli stessi fori utilizzati per i piedini.

Le viti per il fissaggio al pavimento non sono incluse nel prodotto, poiché il tipo e le dimensioni delle viti dipendono dal tipo di superficie su cui verrà installata la postazione.

STEP 2 FISSAGGIO SELF PAY KIOSK AL PIEDISTALLO

Rimuovere il pannello posteriore (A) dal self-pay kiosk e posizionare l'insieme sulla colonna. Aprire lo sportello anteriore e assicurarsi che i fori siano allineati.

Sulla base interna del prodotto sono presenti quattro fori: due posteriori (figura 3) e due anteriori (figura 4). In caso di difficoltà nell'accesso al foro F4, sganciare la stampante allentando le tre viti dal supporto (B). Dopo aver fissato il self-pay kiosk sul piedistallo, procedere con i cablaggi. Terminati i cablaggi, fissare il pannello posteriore della colonna (2) con sei viti (5) e il pannello posteriore del self-pay kiosk (A).

